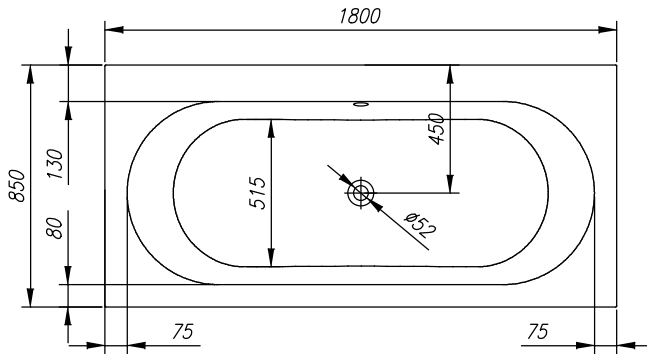
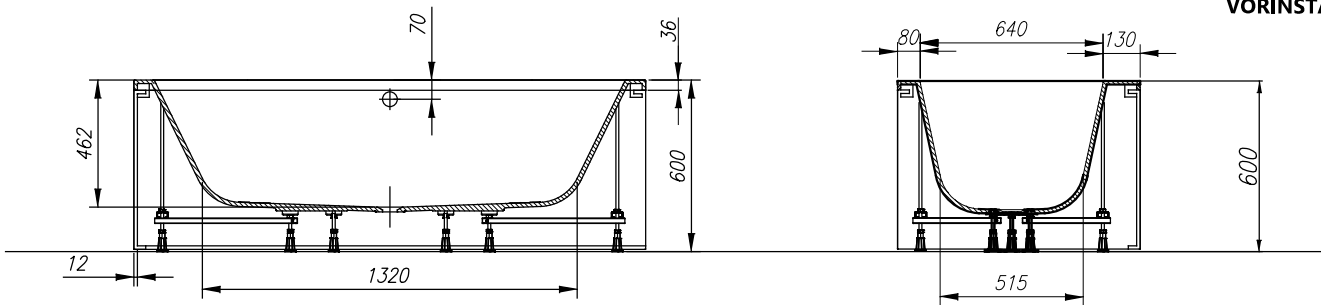


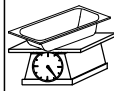
Atys 180x85/0

PREDINSTALACIJA
PREDINSTALLATION
PREINSTALLATION
VORINSTALLATION



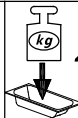
225 L

VOLUMEN
VOLUMEN
VOLUME
VOLUMEN



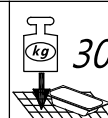
131kg

TEŽA
TEŽINA
WEIGHT
GEWICHT



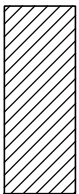
450 kg

MAX. OBREMENITEV
MAX. OBTEREČENJE
MAX. LOAD
MAX. BELASTUNG



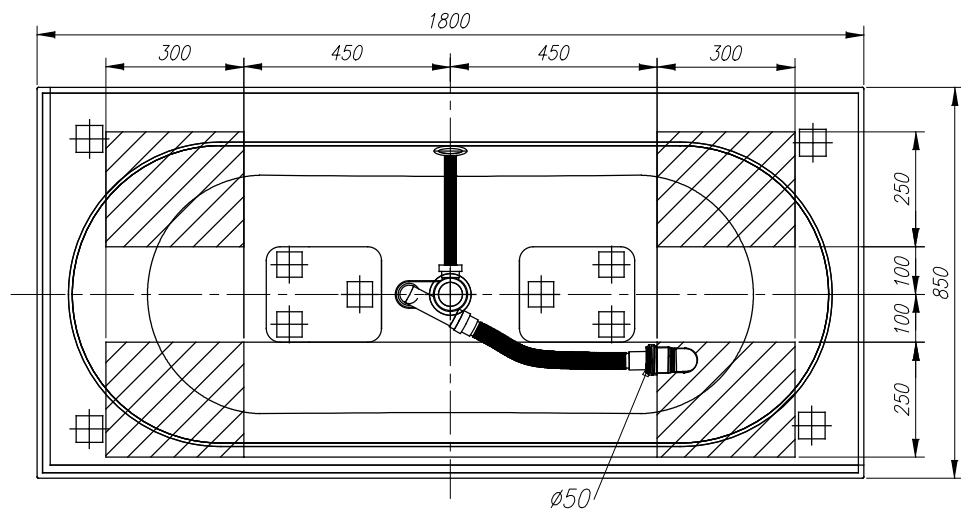
300 kg/m²

OBREMENITEV TAL
OBTEREČENJE PODA
FLOOR LOAD
BODENBELASTUNG

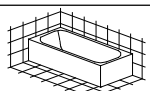


- Priklop tople in hladne vode 1/2", min 0,2 Mpa, max 0,4 Mpa
- Priključak tople i hladne vode 1/2", min 0,2 Mpa, max 0,4 Mpa
- Connection of hot and cold water 1/2", min 0,2Mpa, max 0,4Mpa
- Anschluss Warm- und Kaltwasser 1/2", min 0,2 Mpa, max 0,4 Mpa
- Prostor za odtok Ø 50 mm
- Mjesto za odtok Ø 50 mm
- Drain spot Ø 50mm
- Abflussplatz Ø 50 mm

priporočilo za vgradnjo
preporuka za ugradnjo
installation recommendation
Einbauempfehlung

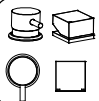


Kotna SP kopalna kad - navodilo za vgradnjo
SP kutna kada - upute za ugradnjo
SP corner bathtub - installation instructions
SP-Eckbadewanne - Einbauanleitung



Nr. MKKE 32

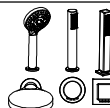
Kopalna kad iz KERROCK-a
Kada za kupanje iz KERROCK-a
Bathtub from KERROCK
Badewanne aus KERROCK



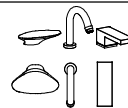
- MEŠALNI VENTIL TOPLA/HLADNA
 - VENTIL ZA MIEŠANJE TOPLO/HLADNO
 - MIXING VALVE HOT/COLD
 - MISCHVENTIL WARM/KALT



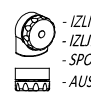
- PREKLOPNIK ROČNA PRHA/IZLIV
 - PREKIDAČ ZA RUČNI TUŠ/IZLJEV
 - HAND SHOWER/SPOUT SELECTOR SWITCH
 - SCHALTER FÜR HANDBRAUSE/AUSLAUF



- ROČNA PRHA
 - RUČNI TUŠ
 - HAND SHOWER
 - HANDBRAUSE

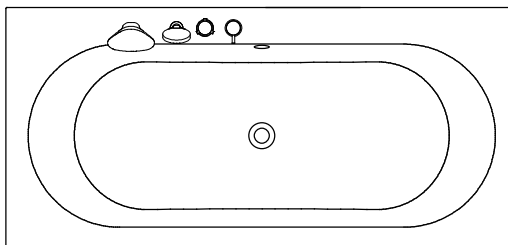
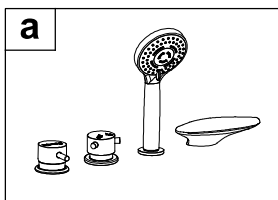


- IZLIV
 - IZLJEVNIK
 - SPOUT
 - AUSLAUF

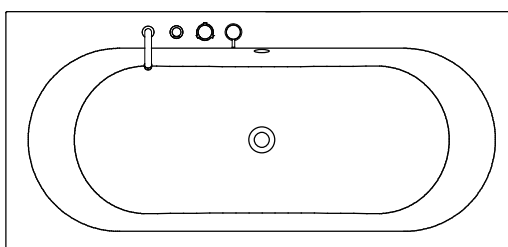
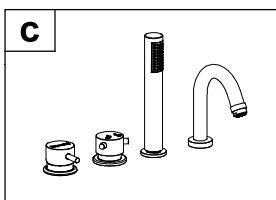


- IZLIV NA PRELIVNI GARNITURI
 - IZLJEV NA PRELJEVNOM SETU
 - SPOUT ON THE OVERFLOW SET
 - AUSLAUF AN DER ÜBERLAUFGARNITUR

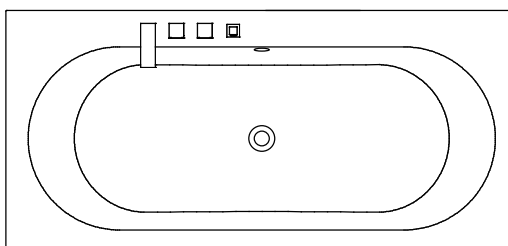
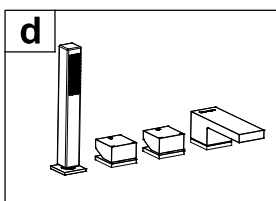
- OPCIJA ENOROČNA ARMATURA WATERFALL
- OPCIJA JEDNORUČNA ARMATURA WATERFALL
- OPTION ONE HAND FITTING WATERFALL
- MÖGLICHKEIT EINWEG-ARMATUR WATERFALL



- OPCIJA ENOROČNA ARMATURA RAINDROP
- OPCIJA JEDNORUČNA ARMATURA RAINDROP
- OPTION ONE HAND FITTING RAINDROP
- MÖGLICHKEIT EINWEG-ARMATUR RAINDROP



- OPCIJA ENOROČNA ARMATURA STREAM (CHR / BLACK)
- OPCIJA JEDNORUČNA ARMATURA STREAM (CHR / BLACK)
- OPTION ONE HAND FITTING STREAM (CHR / BLACK)
- MÖGLICHKEIT EINWEG-ARMATUR STREAM (CHR / BLACK)



- Priklop tople in hladne vode 1/2", min 0,2 Mpa, max 0,4 Mpa
- Priključak tople i hladne vode 1/2", min 0,2 Mpa, max 0,4 Mpa
- Connection of hot and cold water 1/2", min 0.2Mpa, max 0.4Mpa
- Anschluss Warm- und Kaltwasser 1/2", min 0,2 Mpa, max 0,4 Mpa



- Opcija-obloga
- Opcija-obloga
- Panel - option
- Möglichkeit - Schürze

priporočilo za vgradnjo
 preporuka za ugradnju
 installation recommendation
 Einbauempfehlung

